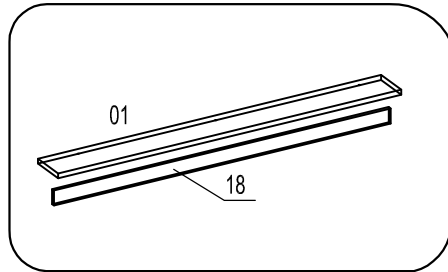
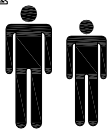
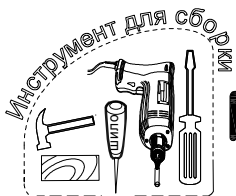
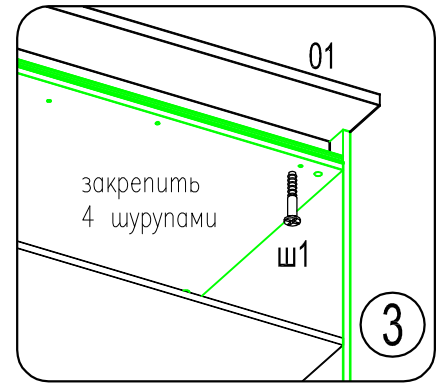
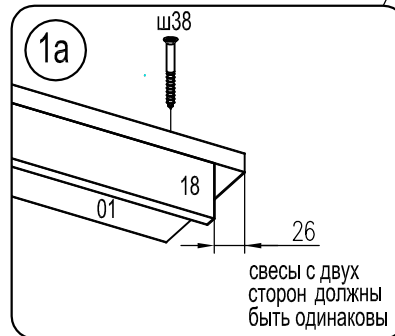
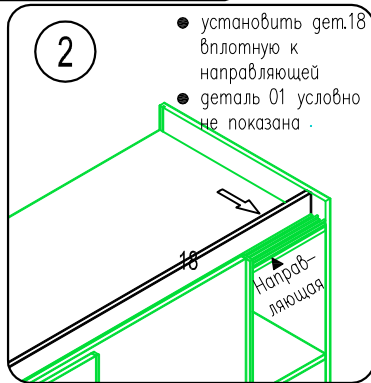
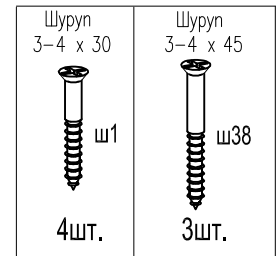
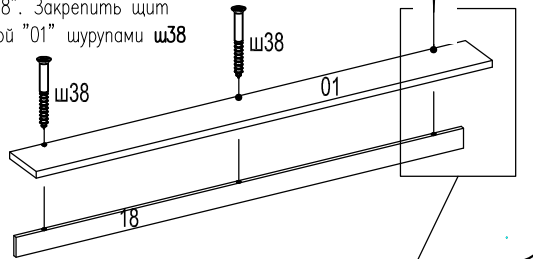


Щит накладной LQ2

Фирма оставляет за собой право вносить изменения, не влияющие на качество изделия

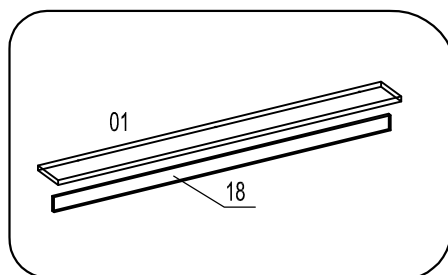


1
Через отверстия в щите "01" шилом сделать наковки в щите "18". Закрепить щит накладной "01" шурупами ш38



Щит накладной LQ2

Фирма оставляет за собой право вносить изменения, не влияющие на качество изделия



1
Через отверстия в щите "01" шилом сделать наковки в щите "18". Закрепить щит накладной "01" шурупами ш38

